

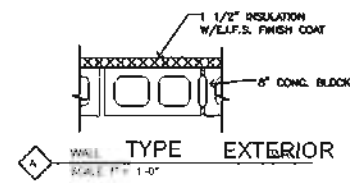
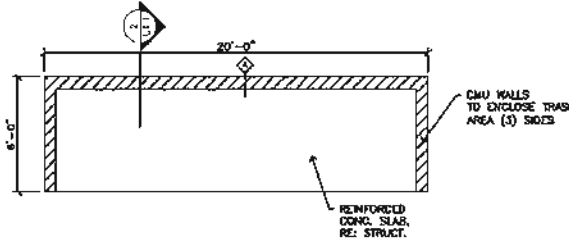
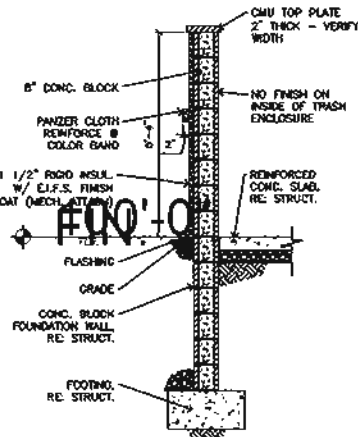
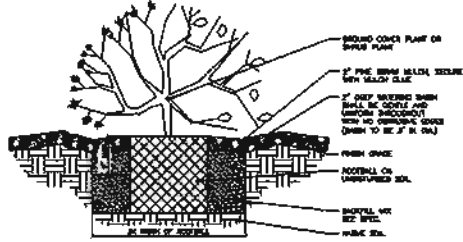
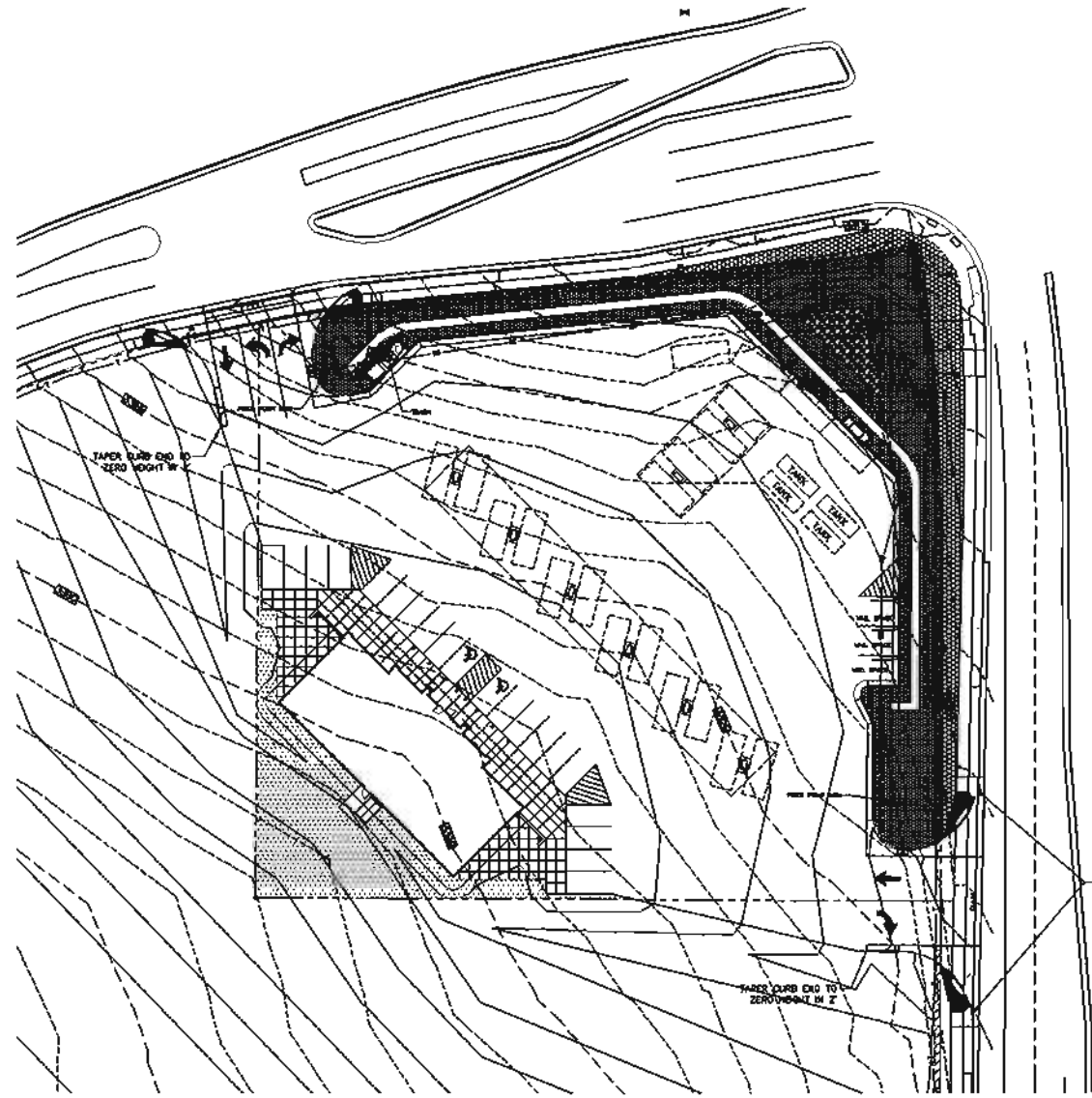
#0&5%#2"=4'37"+4'7' 21+065 : % # % 7.#6+10
 .16=5+0 : # % 4'S
 \$7+.8+0 : 5+0
 21+065 : 4'37'+4'8

4170& : % 18'8" : 10 : 2412'40 :
 21+065
 2TQXKFG OKZ OH : SNWGRM WPK
 SCT :CTDOT WPKRGTU : SNWGRM RRTU :
 %CNCT :%CTRGV : WPKRGTU CFF :
 CPF :JGGP : QWPF : WPKRGTU : YKVJ
 OH : ZKPG : SVTCY : GGGFNGG : YKSEWT
 OWNEJ : INWGG
 4170& : % 18'4" : 4+ : 6A1(A#8 :
 21+065
 2TQXKFG OKZ OH : SNWGRM WPK
 SCT :CTDOT WPKRGTU : SNWGRM RRTU :
 %CNCT :%CTRGV : WPKRGTU CFF :
 CPF :JGGP : QWPF : WPKRGTU : YKVJ
 OH : ZKPG : SVTCY : GGGFNGG : YKSEWT
 OWNEJ : INWGG

066+8 : 4#55 :
 21+065
 2TQXKFG : 2TGOKW : (CTO : CYP : KZ
 C : % TGUVG : 9JGV : JTCUU : R JTKRO : ZWTG : JGTO : 5# : 1TKKP
 D : ZGTGPPKCH : 4(G : JTCUU : % JCORQ : ZWTG : JGTO : 14 : 1TKKP
 E : CT : (GUEWG : 54 : ZWTG : JGTO : 8# : 1TKKP
 F : PPWCND : (G : JTCUU : JWNH : % TOR : +POTV : SFU : RG
 0QZKOWU : 8GG : 8DPG : (QWPF

#0&5%#2"=21+065=2418'+8'8" : 21+065

284+0 : 4'37'+4'7'065
 #0& : 78 : 37+.8+0 : 8'2 :
 % 108'0" : 0% : 56'14" : 8'4" : 56'5 :
 \$7+.8+0 : 5+0 : 5X#
 284+0 : 52#% : 5 : 2418'+8'8" : : : : :
 8.4+8'72 : #61 : 10 : 8.4+8+0 : : #0 : : : : :
 284+0 : 52#% : 5 : 2418'+8'8" : : : : :
 8#% : 77 : 52#% : 5 : : : : :
 284+0 : 52#% : 5 : 2418'+8'8" : : : : :



2.806+0 : 8'6#+ : 016 : 61 : 5%# :

6485' : 0% : 1674' : 5% : 4'0 : 8'6#+ : 5 : 016 : 61 : 5%# :

FINAL PLANNED DEVELOPMENT SUBMITTAL FOR APPROVAL 12-12-13 NOT FOR CONSTRUCTION

4.00% ACPU	4.00% ACPU
1.50% ACPU	1.50% ACPU
1.50% ACPU	1.50% ACPU
1.50% ACPU	1.50% ACPU
1.50% ACPU	1.50% ACPU
1.50% ACPU	1.50% ACPU
1.50% ACPU	1.50% ACPU
1.50% ACPU	1.50% ACPU
1.50% ACPU	1.50% ACPU
1.50% ACPU	1.50% ACPU
1.50% ACPU	1.50% ACPU
1.50% ACPU	1.50% ACPU
1.50% ACPU	1.50% ACPU

*GPTKMUGP(HT)+PEL
 ICCKPV,QUGR,SVTGGV,5WKVG
 4CRKF,%KV,5QWJ,&CMQVC
 2JQPG

.CPFUECRG 2NGP
 JCVGVC,SKIE,5VQVG
 4CRKF,%KV,5QWJ,&CMQVC

#0&5%#2' 21+065-2418+8' & 7'

21+065-2418+8' & 10
.16-5+4' - .4' 5'
\$7+.&+0' - 5+4' -
21+065-2418+8'

41708' 18'4" 10' 2412'46:
5' 21+065
2TQXKFG OKZ OH RWBYG 4WI WPK
SCT CTDQT WPKRGTU SNVWGPARRSRIC
%CNICTI %CIRGV WPKRGTU CPF
CPF JTGGP IQWPF WPKRGTU YKVJ
OH 2KPG SVTCY OGGFNGG OOWEWT
OWNEJ INWG
41708' 18'4" 10' 4' 6A1(A9#:
5' 21+065

2TQXKFG OKZ OH RWBYG 4WI WPK
SCT CTDQT WPKRGTU SNVWGPARRSRIC
%CNICTI %CIRGV WPKRGTU CPF
CPF JTGGP IQWPF WPKRGTU YKVJ
OH 2KPG SVTCY OGGFNGG OOWEWT
OWNEJ INWG

0#6+8' 4#55

21+065
2TQXKFG 2TQXKWO (CTO CYP) KZ
C %TGVGF 9JGCV JTCUU RITCKO 2W TO 5& 1TKIKP
D 2GTGPPKCH 4(G) JTCUU %JCOBKQR 2W IGTG 14 1TKIKP
E %CTF (GUEWG) 54 2W IGTG 8# 1TKIKP
F #PPWCN JIG JTCUU JWNH %TOR +PGTV GFU 9G
0QZKOWU 9GGFU 0OPG IQWPF

#0&5%#2' 21+065-2418+8' & 21+065

2#4+0' 2437+4' 7065

#0&=76' 37+.&+0' 6' 2'

%108'0+0' 56'14' 9+6' 5' 5' 25
\$7+.&+0' 5+4' - 5'(H#
2#4+0' 52#%5 2437+4' 8' 2' 5

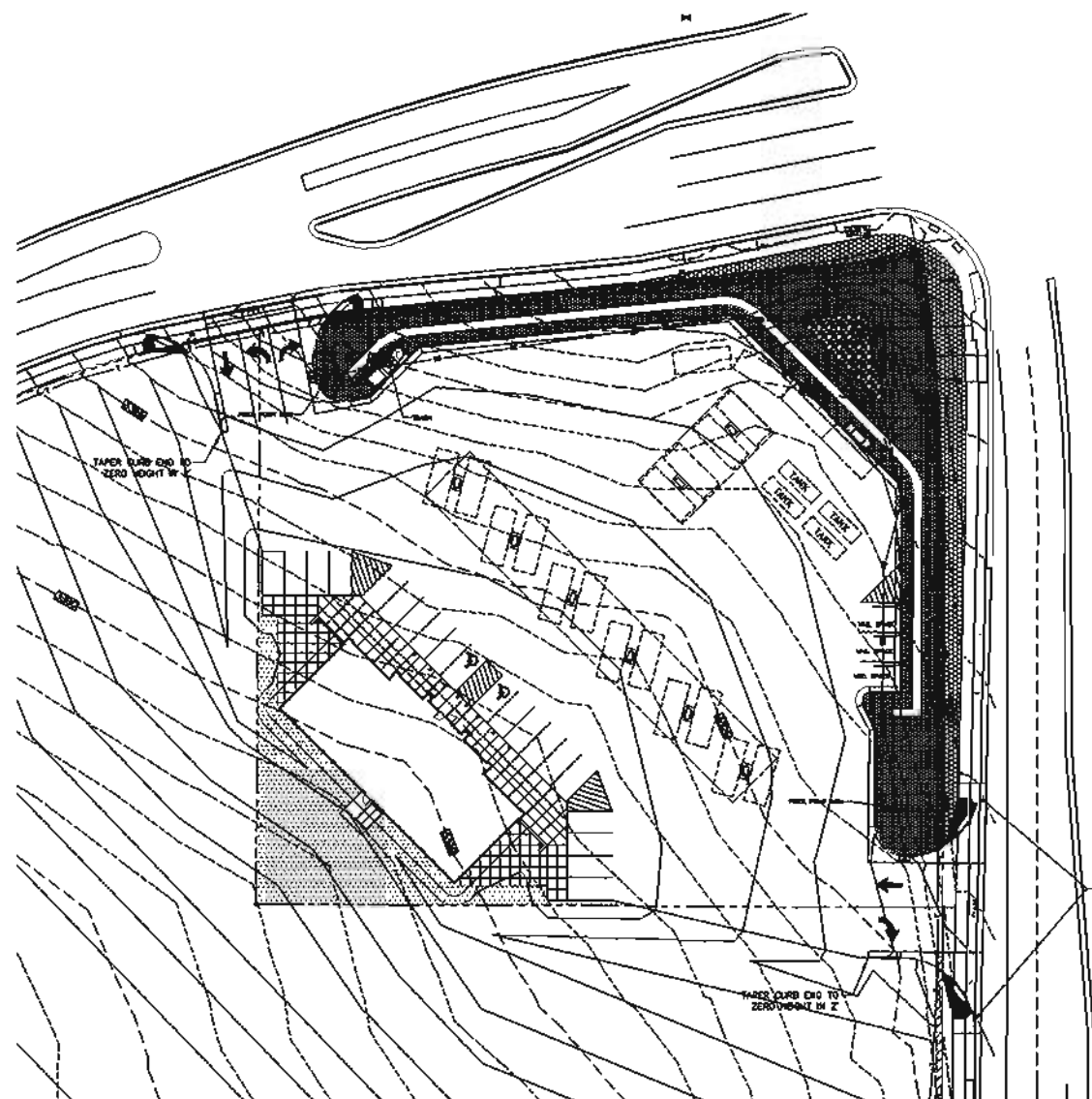
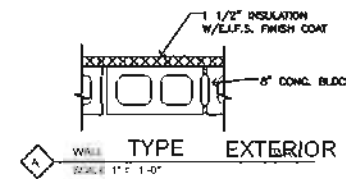
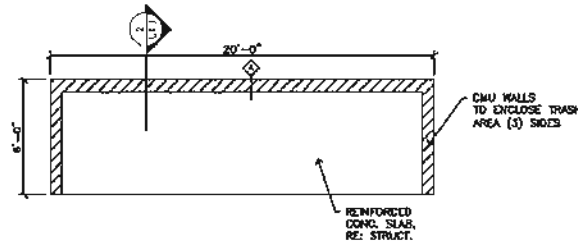
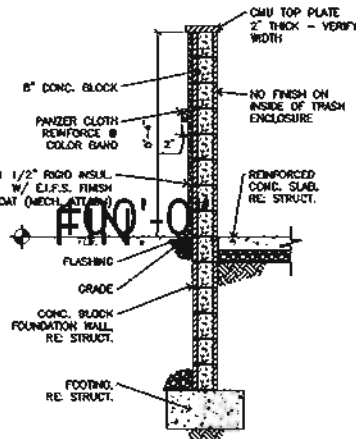
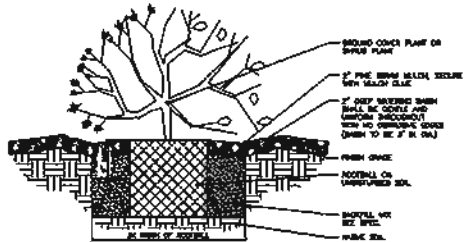
2#4+0' 52#%5 2418+8' 8' 2' 2

8,4+8'72' 2#6' 10' 2' 4+8+0' 0' 30' 2

2#4+0' 52#%5 2418+8' 8' 2' 2

8#%77' 52#%5

2#4+0' 52#%5 2418+8' 8' 2' 2



EXPOSED AGGREGATE CONCRETE BETWEEN CURB AND CURB

2#06+0' 2' 8' 6#+
016-61-61#

64#5' 10' 167' 2' 5' 4' 0' 8' 6#+5
016-61-61#

Table with 3 columns and 10 rows of technical data.



*GPTKMGU#P#PEL
15CKPVJ, QUGRJ, SVTGGV, ISWKVG, #
4CRKF, 1%KV, 15QWVJ, & CMQVC
2JOPG



.CPFUECRG#2NGP
JCVGYC, SKIE, JSVQTG
4CRKF, 1%KV, 15QWVJ, & CMQVC



FINAL PLANNED DEVELOPMENT SUBMITTAL FOR APPROVAL 12-12-13 NOT FOR CONSTRUCTION